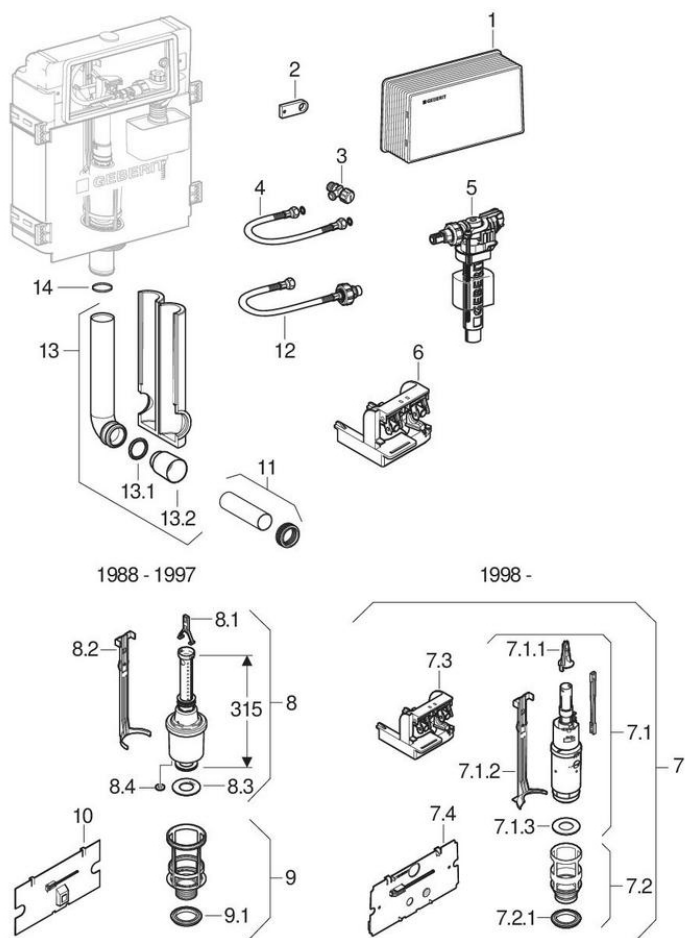


## Réservoirs à encastrer Tinline 12 cm (UP130, 110.800)

1988 - 2014



### Valable pour les articles

110.800.00.1	110.803.00.1	110.809.00.1	110.812.00.1
110.830.00.1	110.900.00.1	110.955.00.1	111.103.00.1
111.115.00.1	111.120.00.1	260.207.00.1	440.022.00.1
440.103.00.1	440.108.00.1	440.109.00.1	457.501.00.1
457.506.00.1	457.507.00.1	457.550.00.1	457.560.00.1
457.560.00.Z	461.010.00.1	461.011.00.1	461.016.00.1
461.017.00.1	890.483.00.1		

### Pièces détachées apparentées

- Commandes de WC à déclenchement pneumatique du rinçage, rinçage simple touche, bouton-poussoir apparent
- Commandes de WC à déclenchement pneumatique du rinçage, rinçage simple touche, bouton-poussoir à encastrer
- Vue d'ensemble des plaques de déclenchement et plaques de fermeture pour réservoirs à encastrer Tinline
- Plaques de déclenchement Highline et 200F, pour rinçage interrompable, et plaques de fermeture Tinline
- Commandes de WC apparent HyTouch, poussoir à main mural, manuel/pneum., rinçage simple touche
- Commandes de WC à déclenchement pneumatique du rinçage, rinçage simple touche, pédale pneumatique murale
- Plaques de déclenchement Tinline, pour rinçage double touche
- Commandes de WC HyTronic barre de relevage, IR, alimentation par pile, Highline
- Commandes de WC à déclenchement pneumatique du rinçage, rinçage double touche, bouton-poussoir à encastrer
- Commandes de WC à déclenchement pneumatique du rinçage, rinçage double touche, bouton-poussoir apparent
- Commandes de WC HyTouch manuel/pneum., rinçage simple touche
- Commandes de WC à déclenchement pneumatique du rinçage, rinçage simple touche, à blocage, bouton-poussoir à encastrer, pour meuble
- Commandes de WC à déclenchement pneumatique du rinçage, rinçage simple touche, à blocage, pour établissements

**Marque** Geberit

**Type** Tinline, Tinline 12 cm, UP130

### Caractéristiques

Année de fabrication à partir de	1988
Année de fabrication jusqu'à	2014
Dimensions / Design	Trappe de visite : 29,5 x 15,5 cm, réservoir : 39,5 x 49 cm
Série	110.800
Numéro PA	I/IX2761/I

#	N° de réf.	Désignation	Remplace	Remarques
1	240.233.00.1	Kit de rallonge Geberit pour boîtier de réservation Tinline		
2	889.246.00.1	Support de fixation Geberit pour boulon d'écartement		
3	216.599.00.1	Robinet équerre Geberit		
3	240.644.00.1	Robinet équerre Geberit pour réservoirs à encastrer, résistant à l'eau de mer		
4	240.069.00.1	Flexible à tresse métallique Geberit L285	99235003000	
5	240.705.00.1	Robinet flotteur Geberit type 380, alimentation latérale, 3/8", mamelon en laiton		

#	N° de réf.	Désignation	Remplace	Remarques
5	SPT_461085	Robinet flotteurs type 380, alimentation d'eau latérale		
6 / 7.3	240.510.00.1	Bloc support Geberit pour réservoir à encastrer Twinline 12 cm		
7	240.515.00.1	Kit de transformation Geberit pour rinçage double touche, pour réservoir à encastrer type 110.800		Set de remplacement interruption de rinçage à double touche
7	240.515.00.2	Kit de transformation Geberit pour rinçage double touche, pour robinet à flotteur type 380, pour réservoir à encastrer type 110.800		Kit de transformation de rinçage interrompable au rinçage double touche
7.1	240.501.00.1	Cloche Geberit		
7.1.1 / 8.1	241.167.00.1	Etrier Geberit pour mécanismes de chasse		
7.1.2	240.506.00.1	Support de fixation Geberit		
7.1.3 / 8.3	816.418.00.1	Joint plat Geberit pour mécanisme de chasse pour réservoir apparent et à encastrer: d=63mm, di=32mm		
7.2	240.500.00.1	Bassin Geberit pour mécanismes de chasse et réservoirs à encastrer		
7.2.1 / 9.1	240.282.00.1	Joint profilé Geberit		
7.4	240.512.00.1	Plaque de protection Geberit pour réservoir à encastrer Twinline DT		
8	240.114.00.1	Cloche universelle Geberit pour réservoir à encastrer		
8.2	241.170.00.1	Support de fixation Geberit		
8.4	240.031.00.1	Bouchon de fermeture Geberit pour mécanisme de chasse		
9	240.195.00.1	Bassin avec joint Geberit, pour réservoirs à encastrer types 110.620, 10.400, 10.800 et Twinline		
10	240.073.00.1	Plaque de protection Geberit pour réservoir à encastrer Twinline ST		
11	152.434.06.1	Rallonge de coude de chasse Geberit avec manchette: d=45mm, L=18.5cm		
12	240.921.00.1	Flexible à tresse métallique Geberit pour réservoirs à encastrer Delta 8, Twinline 8, Twinline 12 et Sigma 12 cm L333		
12	240.989.00.1	Flexible à tresse métallique Geberit	216.602.00.1	
12	241.471.00.1	Flexible à tresse métallique Geberit résistant au dézingage, pour réservoir à encastrer Twinline		
13	119.652.16.1	Kit de coude de chasse 90° Geberit avec isolation: d=56mm		
13.1	362.771.00.1	Joint à lèvres Geberit pour tube de chasse: d=45mm		
13.2	362.796.92.1	Bouchon de protection Geberit: d=44.6mm		
14	892.975.00.1	Joint torique Geberit pour tubulure d'évacuation		



- Seuls les articles figurant dans la liste sont disponibles